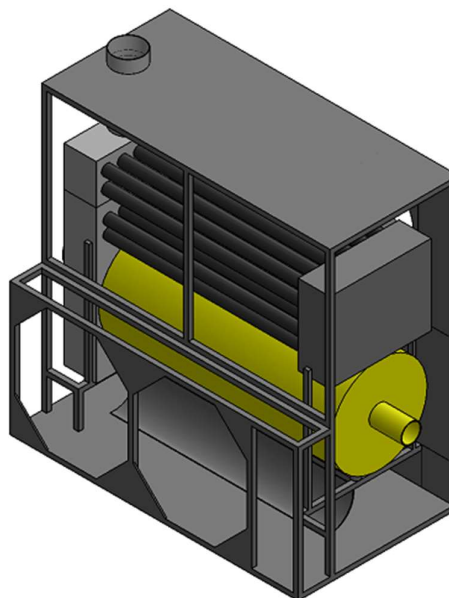
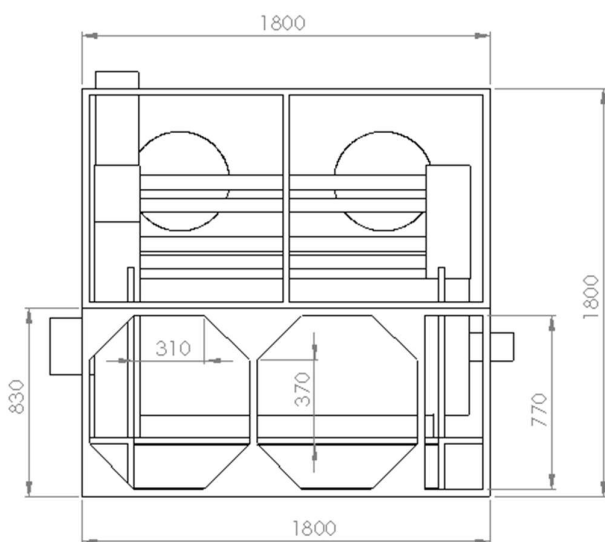


## هیتر هوای گرم 250،000 گرماسان

هیتر هوای گرم 250،000 گرماسان به عنوان یکی از پربازده ترین و کم مصرف ترین هیترهای هوای گرم در کشور می باشد. قدرت پرتاب هوای گرم زیاد، سرعت عملکرد بالا، ایمنی بالا، عمر مفید بالا بدلیل استفاده از استیل 321 برای ساخت مبدل حرارتی، استفاده از مشعل با کیفیت ایران رادیاتور، استفاده از فن های با گرید انرژی A شرکت دمنده و ... از دیگر مزایای هیترهای هوای گرم گرماسان نسبت به محصولات سایر تولیدکنندگان می باشد.



## مشخصات فنی هیتر هوای گرم 250000 گرماسان



هیتر هوای گرم 250000	مدل دستگاه
<b>250.000 kcal/h</b>	مشعل حرارتی
250000 kcal/h	ظرفیت حرارتی مشعل
310 kw / 270000 kcal/h	حداکثر قدرت گرمایش
6.5 – 27.5 m3/h	مصرف گاز طبیعی
85-90%	راندمان
دارد	ترموستات
23000 m3/h - دو عدد فن گرید A دمنده	ظرفیت هوادهی فن ها
فن آکسیال	نوع فن
1/3 کیلو وات – سه فاز	توان مصرفی فن
190 / 210 / 100 سانتی متر	ارتفاع / طول / عرض
60 سانتی متر	قطر مبدل حرارتی
استیل نگیر 306 – با 3 پاس کویل فولادی 2.5 میل	جنس مبدل حرارتی
دو جداره با پوشش 4 سانت عایق پشم سنگ	بدنه هیتر
تمام اتوماتیک و دارای کنترل فاز و ترموستات	تابلو برق
2 سال	گارانتی
5 سال	خدمات پس از فروش

## کاربرد و اماکن قابل استفاده هیترهای هوای گرم کرماسان

- ✓ سوله ها و سالنهای صنعتی
- ✓ سوله ها و سالنهای ورزشی
- ✓ تالارهای بزرگ
- ✓ مساجد
- ✓ گلخانه ها
- ✓ سالنهای پرورش قارچ
- ✓ مرغداری ها

## مزایا و مشخصات فنی هیتر هوای گرم 250,000 کرماسان

- ✓ راندمان و بازده بالای 92 درصد
- ✓ مصرف سوخت پایین
- ✓ دارای مبدل 3 پاس
- ✓ دارای 24 لوله آتشخوار (12 رفت و 12 برگشت)
- ✓ طول پرتاب هوای گرم زیاد ( بیش از 18 متر طول بصورت مستقیم)
- ✓ بدنه کوره دو جداره بوده و عایق جداره از جنس پشم سنگ می باشد
- ✓ بدنه گالوانیزه و رنگ الکتروستاتیک پلی استر و در نتیجه مقاومت بالا در برابر خوردگی و آفتاب
- ✓ موجود در سه نوع فن پایین خروجی از بالا روبرو، فن پایین خروجی از سقف، فن بالا خروجی از پایین
- ✓ امکان کانال کشی برای خروجی هوای گرم
- ✓ دوام بسیار بالای مبدل حرارتی
- ✓ دارای سیستم ایمنی بالا
- ✓ دارای ترموستات و تابلو کنترل فاز
- ✓ دارای استاندارد ملی ایران برای فن و مشعل
- ✓ 24 ماه گارانتی و 5 سال خدمات پس از فروش
- ✓ دارای دو فن آکسیال 7 پر فلزی دمنده گرید A